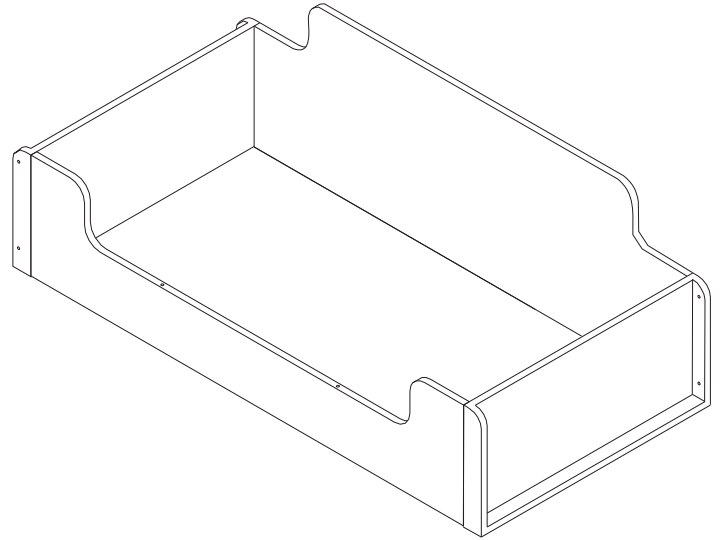
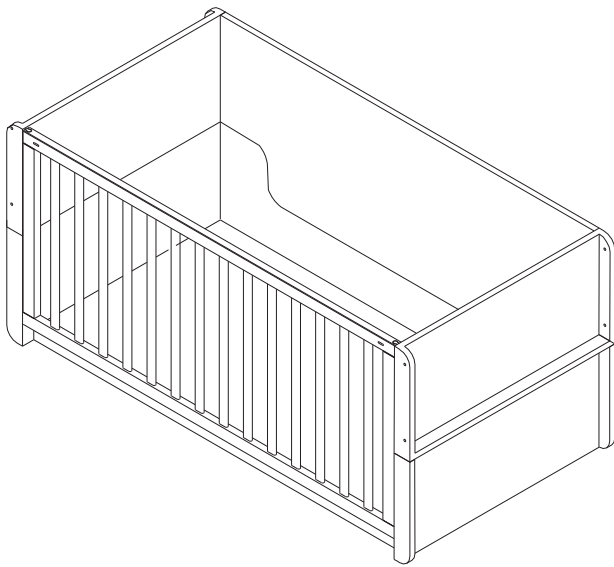
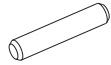


# P-1837-V1

198163



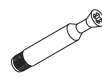
**14x**  
Ref. 060200



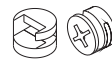
**18x**  
Ref. 070100



**14x**  
Ref. 071013



**14x**  
Ref. 071014



**14x**  
Ref. 079107



**4x**  
Ref. 067410



**12x**  
Ref. 072125



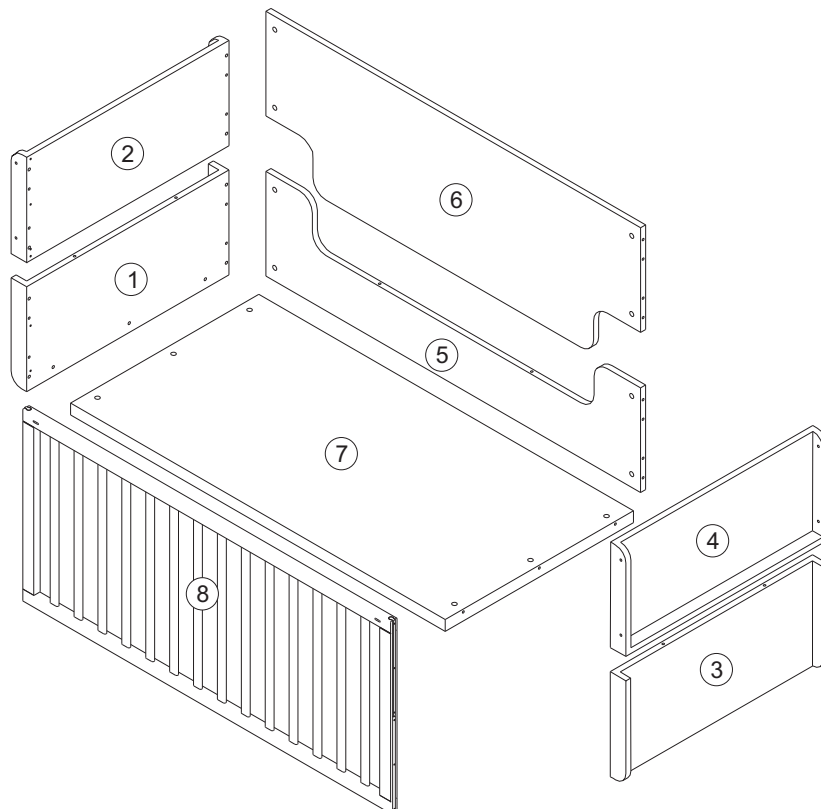
**4x**  
Ref. 067079



**4x**  
Ref. 073313



**16x**  
Ref. 072425





# IMPORTANTE. A CONSERVAR PARA FUTURAS CONSULTAS. LÉASE ATENTAMENTE.

ATENCIÓN - Tener presente el riesgo de situar la cuna cerca del fuego o de otras fuentes de calor, tales como aparatos de calefacción eléctricos, de calefacción a gas, etc.

ATENCIÓN - No utilizar la cuna si cualquiera de sus componentes está roto, deteriorado o falta, y utilizar únicamente piezas de repuesto aprobadas por el fabricante.

ATENCIÓN - No dejar ningún objeto en la cuna ni situar cerca de otro producto, que pudiera proporcionar un punto de apoyo para el pie del niño, o presentar riesgo de asfixia o de estrangulamiento, por ejemplo, cuerdas, cordones de cortinas o persianas, etc.

ATENCIÓN - No utilizar más de un colchón en la cuna.

La cuna está lista para su uso únicamente cuando los mecanismos de bloqueo están en funcionamiento, y su funcionamiento debe comprobarse cuidadosamente antes de utilizar la cuna. Esta cuna está provista de laterales móviles; "SI DEJA AL NIÑO EN LA CUNA SIN VIGILANCIA, ASEGURESE SIEMPRE QUE EL LATERAL MÓVIL ESTÁ CERRADO"

El somier de esta cuna es regulable en altura, la posición más baja es la más segura, es más conveniente utilizar siempre esta posición desde el momento que el niño sea capaz de sentarse.

En la parte interior de la cuna o convertible, en cada uno de los cabeceros existe un punteado que indica cual es el espesor máximo del colchón que puede utilizarse en la cuna. Si al poner el colchón usted no puede ver el punteado el colchón NO es APTO.

El colchón elegido para ser utilizado en la cuna debe tener un tamaño mínimo, la longitud y anchura debe ser tal que el hueco entre el colchón y los laterales y los cabeceros, no deba ser mayor de 30 mm.

Todos los dispositivos de montaje deberían estar siempre convenientemente ajustados, y deberían verificarse periódicamente y, si es necesario, reajustarse.

Nuestro mantenimiento: utilizar un paño húmedo. No aplique directamente al agua o productos de amoníaco, disolventes o productos abrasivos.

Para prevenir riesgos de caídas, cuando el niño sea capaz de salir de la cuna, la cuna no debe utilizarse para ese niño.

Retirar todo el embalaje y mantener fuera del alcance del niño.



# IMPORTANTE. DA CONSERVARE PER FUTURE CONSULTAZIONI. LEGGERE ATTENTAMENTE.

ATTENZIONE - Tenere presente il rischio di sistemare il lettino vicino al fuoco o ad altre fonti di calore, come apparecchi elettrici di riscaldamento, riscaldamento a gas, etc.

ATTENZIONE - Non utilizzare il lettino se uno qualsiasi dei suoi componenti è rotto, usurato o manca o utilizzare esclusivamente pezzi di ricambio approvati dal fabbricante.

ATTENZIONE - Non lasciare nessun oggetto nel lettino, né collocare vicino ad un altro prodotto che potrebbe fornire un punto di appoggio per il piede del bambino, o rappresentarne un rischio di soffocamento o di strangolamento, per esempio, corde, cordoni da tenda o da taparella, etc.

ATTENZIONE - Non utilizzare più di un materasso nel lettino.

Il lettino è pronto per l'uso unicamente quando i meccanismi di bloccaggio sono in funzionamento e il loro funzionamento deve essere verificato attentamente prima di utilizzare il lettino stesso. Questo lettino è munito di fiancate mobili; "SE LASCIATE IL BAMBINO NEL LETTINO SENZA SORVEGLIANZA, ASSICURATEVI SEMPRE CHE LA FIANCATA MOBILE SIA CHIUSA"

La rete di questo lettino è regolabile in altezza, la posizione più bassa è la più sicura, è più conveniente utilizzare sempre questa posizione dal momento in cui il bambino diventa capace di sedersi.

Nella parte interna del lettino, o convertibile, in ognuna delle testiere esiste una linea punteggiata che indica qual è lo spessore massimo del materasso che può essere utilizzato nel lettino. Se sistemando il materasso non potete vedere la linea punteggiata significa che detto materasso NON è ADATTO.

Il materasso scelto per essere usato nel lettino deve avere delle dimensioni minime, la lunghezza e la larghezza devono essere tali che lo spazio tra il materasso e le fiancate e le testiere non deve essere superiore a 30 mm.

Tutti i dispositivi di montaggio dovrebbero essere sempre convenientemente regolati ed essere verificati periodicamente e, se fosse necessario, regolarli di nuovo.

La nostra manutenzione: utilizzare un panno umido. Non applicare direttamente acqua o prodotti come ammoniaci, dissolventi o prodotti abrasivi.

Per prevenire rischi di cadute, quando il bambino sarà capace di uscire dal lettino, sarà necessario che detto bambino smetta di utilizzarlo.

Retirare l'imballaggio e tenere fuori dalla portata dei bambini.



# WICHTIG - FÜR SPÄTERE VERWENDUNG AUFBEWAHREN - SORGFÄLTIG LESEN.

WARNUNG - Vergewissern Sie sich, dass das Kinderbett nicht in der Nähe von offenem Feuer oder starken Hitzequellen, z.B. elektrische Heizstrahler, Gasöfen, aufgestellt ist.

WARNUNG - Benutzen Sie das Kinderbett nicht mehr, wenn einzelne Teile gebrochen, zerrissen oder beschädigt sind oder fehlen. Verwenden Sie nur vom Hersteller empfohlene Ersatzteile.

WARNUNG - Gegenstände, die als Fußhalt dienen könnten oder die eine Gefahr für das Erstickende oder das Strangulieren darstellen, z. B. Schnüre, Vorhang-Gardinenkordel, usw., dürfen nicht im Kinderbett gelassen werden.

WARNUNG - Benutzen Sie niemals mehr als eine Matratze im Kinderbett.

Ein Seitenteil des Bettes ist verstellbar. Wenn Sie Ihr Kind unbeaufsichtigt im Kinderbett lassen vergewissern Sie sich immer, dass sich das bewegliche Seitenteil in geschlossener Position befindet.

Auf der Innenseite des Kopfteils des Bettes befindet sich mittig eine Markierung (kleines Loch), die die maximale Dicke der für das Bett zu verwendenden Matratze angibt. Die Markierung muss bei eingelegerter Matratze noch sichtbar sein - wenn nicht, dann ist diese Matratze für die Verwendung mit diesem Kinderbett nicht geeignet.

Die für das Bett zu verwendende Matratze muss folgende Mindestgrößen besitzen: die Länge und die Breite der Matratze dürfen höchstens einen Zwischenraum von 30 mm zwischen der Matratze und den Seiten- und Endteilen zulassen.

Alle Beschlagteile für die Montage müssen sachgemäß befestigt sein und sollten regelmäßig überprüft und - falls erforderlich - nachgezogen werden.

Reinigen Sie das Möbel nur mit einem feuchten Tuch. Bitte keine Lösenmittel, Ammoniak oder Wasser direkt auf das Möbel geben.

Um Stürze zu vermeiden darf das Bett nicht mehr als Kinderbett verwendet werden, wenn das Kind in der Lage ist, selbstständig aus dem Kinderbett herauszuklettern.

Bitte entsorgen Sie die Verpackung fachgerecht und achten Sie darauf, dass diese nicht in die Hände von Kindern gelangt.



# IMPORTANT, A CONSERVER POUR DE PROCHAINES CONSULTATIONS. A LIRE ATTENTIVEMENT.

ATTENTION - Il est dangereux de placer le lit près d'un feu ou d'autres sources de chaleur telles que les appareils de chauffage électriques, au gaz, etc.

ATTENTION - Ne pas utiliser le lit s'il est incomplet ou si l'un de ses composants est cassé ou détérioré. Utiliser uniquement des pièces de rechange approuvées par le fabricant.

ATTENTION - Ne laisser aucun objet dans le lit et ne pas placer celui-ci à proximité d'un autre produit sur lequel l'enfant pourrait prendre appui avec son pied ou qui pourrait présenter un risque d'asphyxie ou d'étranglement (cordes, cordons de rideaux ou de stores, etc.)

ATTENTION - Ne pas installer plus d'un matelas dans le lit.

Le lit est prêt à l'usage uniquement si les mécanismes de blocage fonctionnent correctement. Les mécanismes de blocage doivent être vérifiés soigneusement avant d'utiliser le lit. Ce lit est équipé de côtés mobiles : "SI VOUS LAISSEZ L'ENFANT SANS SURVEILLANCE, ASSUREZ-VOUS TOUJOURS QUE LE CÔTÉ MOBILE EST BIEN FERMÉ"

Le sommier de ce lit est réglable en hauteur, la position la plus basse étant la plus sûre. Dès que l'enfant est capable de se tenir assis, il est préférable de garder le sommier dans cette position.

À l'intérieur du lit convertible, un trou indique au niveau de chaque tête de lit, l'épaisseur maximale du matelas. Si après avoir installé le matelas vous ne pouvez pas voir le trou, cela signifie que le matelas installé N'EST PAS APPROPRIÉ.

Le matelas choisi pour le lit doit avoir des dimensions minimales : les dimensions en longueur et en largeur du matelas doivent être telles que l'écart entre le matelas et les têtes de lit et entre le matelas et les côtés du lit ne dépasse pas 30 mm.

Toutes les pièces de montage doivent toujours être bien fixées. Il est conseillé de les vérifier régulièrement et de les resserrer si nécessaire.

Notre conseil d'entretien : utiliser un chiffon humide. Ne pas appliquer directement de l'eau, des dissolvants ou des produits abrasifs ou à base d'ammoniac.

Afin d'éviter tout risque de chute, l'enfant ne doit plus dormir dans le lit dès qu'il arrive à en sortir tout seul.

Retirer tout l'emballage et tenir hors de portée des enfants.



# IMPORTANT - RETAIN FOR FUTURE REFERENCE - READ CAREFULLY

WARNING - Be aware of the risk of open fire and other sources of strong heat, such as electric bar fires, gas fires, etc. in the near vicinity of the cot.

WARNING - Do not use the cot if any part is broken, torn or missing, and use only spare parts approved by the manufacturer.

WARNING - Do not leave anything in the cot or place the cot close to another product, which could provide a foothold or present a danger of suffocation or strangulation, e.g. strings, blind/curtain cords, etc.

WARNING - Do not use more than one mattress in the cot.

The cot is ready for use, only when the locking mechanisms are engaged. Check carefully that they are fully engaged before using the cot. If you leave the child unattended in the cot, always make sure that the movable side is closed.

The lowest position of the base of the cot is the safest. The base should always be used in that position as soon as the baby is old enough to sit up.

The inner part of the header shows a mark (small hole) that indicates the maximum thickness of the mattress to be used in the cot. This mark must be visible while the mattress is in the cot, otherwise the mattress is not suitable for this cot.

The minimum size of the mattress shall be such that the gap between the mattress and the sides and ends does not exceed 30 mm.

All assembly fittings should always be tightened properly and fittings should be checked regularly and retightened as necessary.

Clean with a damp cloth. Please do not use solvents, ammonia or direct water on the furniture.

In order to prevent injury from falls, this cot should no longer be used when the child is able to climb out of the cot.

Please remove all wrappings and keep them out of the reach of the child.



# IMPORTANTE. A CONSERVAR PARA FUTURAS CONSULTAS. LEIA ATENTAMENTE.

ATENÇÃO - Ter presente o perigo de colocar a cuna perto do fogo ou de outras fontes de calor, tais como aquecedores elétricos, aquecedores a gás, etc.

ATENÇÃO - Não utilizar a cuna se qualquer dos seus componentes está danificado, deteriorado, e utilizar unicamente peças de reposição aprovadas pelo fabricante.

ATENÇÃO - Não deixar nenhum objeto na cuna nem colocar perto de outro produto, que pudera proporcionar um ponto de apoio para o pé do bebé, ou representar perigo de asfixia ou de estrangulamento, por exemplo, cordas, cordões de cortinas ou persianas, etc.

ATENÇÃO - Não utilizar mais de um colchão na cuna.

A cuna está pronta para seu uso unicamente quando os mecanismos de fecho estão em funcionamento, e que seu funcionamento deve ser comprovado cuidadosamente antes de utilizar a cuna. Esta cuna está equipada de laterais amovíveis; " SE DEIXAR O BEBÉ NA CUNA SEM VIGILÂNCIA, VERIFIQUE E CONFIRME SEMPRE QUE A LATERAL MOVEL ESTÁ FECHADA "

O estrado desta cuna é regulável na altura, a posição mais baixa é a mais segura, é conveniente utilizar sempre esta posição desde o momento que o bebé seja capaz de se sentar.

Na parte interior da cuna ou convertível, em cada uma das cabeceiras existe um punteado que indica qual é a espessura máxima do colchão que pode ser utilizado na cuna. Se ao colocar o colchão não ver o punteado este NÃO ESTÁ APTO.

O colchão recomendado para ser utilizado na cuna deve ter um tamanho mínimo, o comprimento e largura deve ser tal que o espaço livre entre o colchão e as laterais e cabeceiras, não deve ser maior de 30 mm.

Todos os dispositivos de montagem deverão estar sempre convenientes ajustados, e ser verificados periodicamente e se necessário ser reajustados.

Produtos de limpeza: utilizar um pano húmido. Não aplique directamente a água ou produtos de amoníaco, disolventes ou produtos abrasivos.

Para prevenir perigos de quedas, quando o bebé seja capaz de sair da cuna, a cuna não deve ser utilizada pelo bebé.

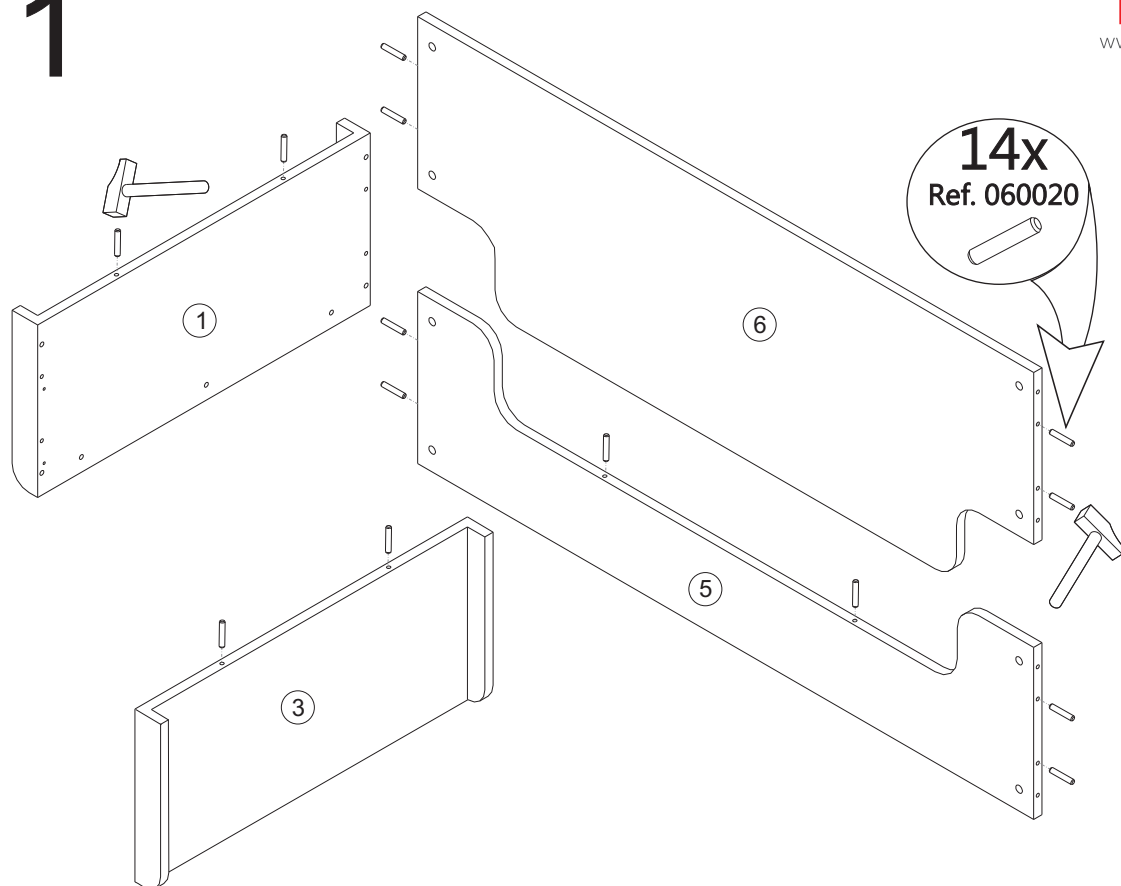
Retirar toda a embalagem e manter fora do alcance do bebé.



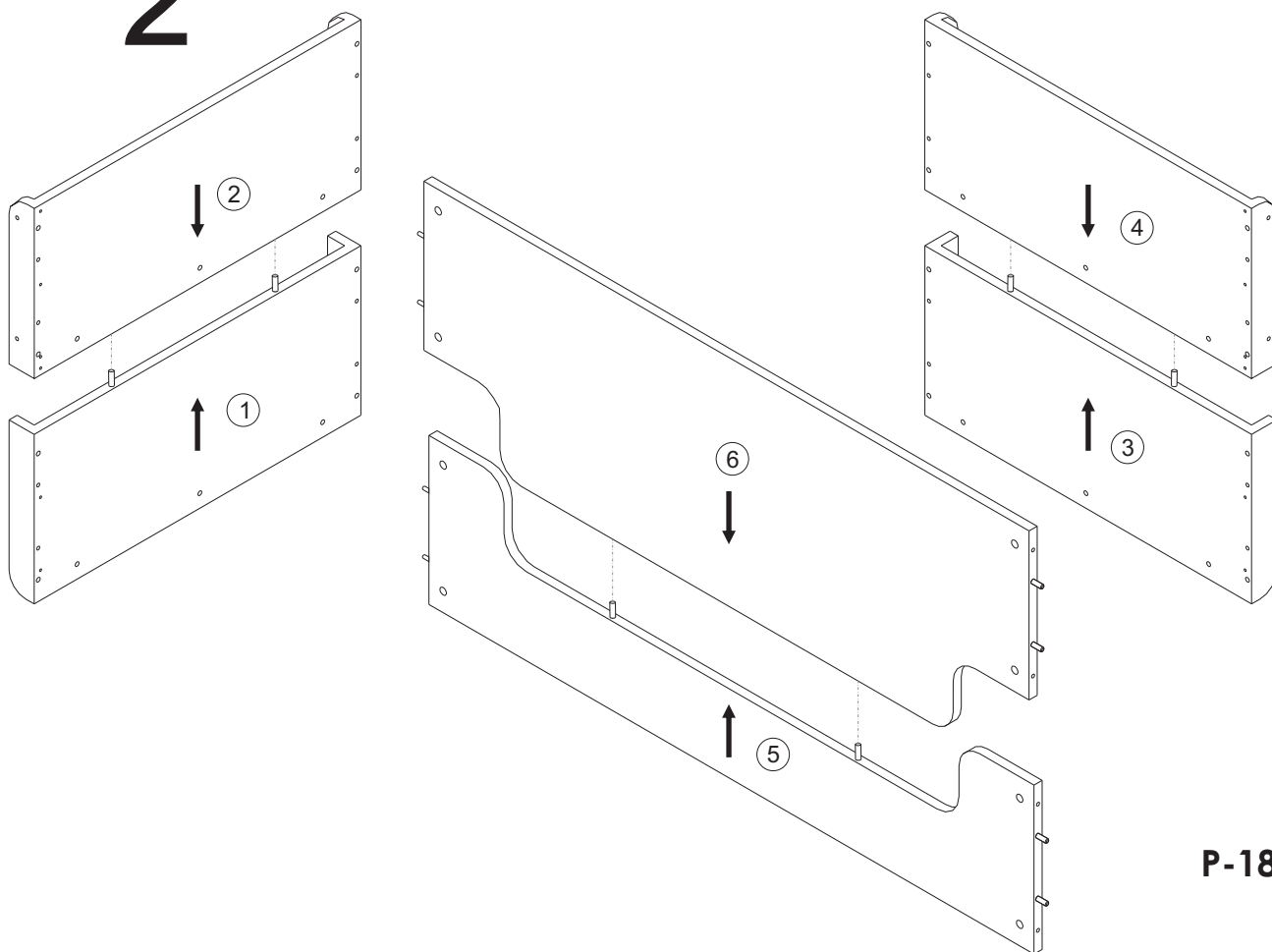
**ROS**

www.ros1.com

**1**



**2**



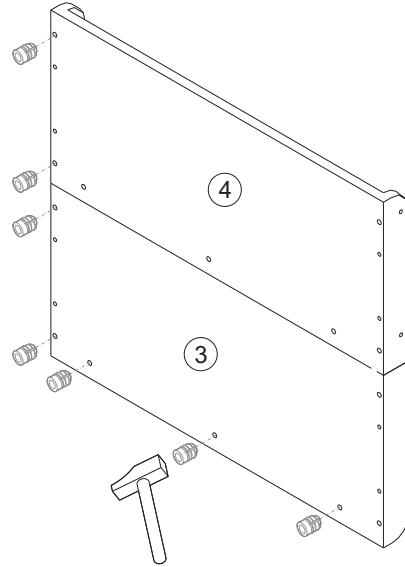
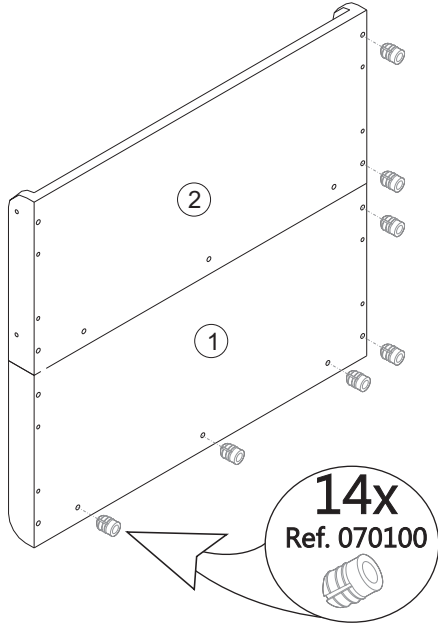
**P-1837-V1**

**3.**

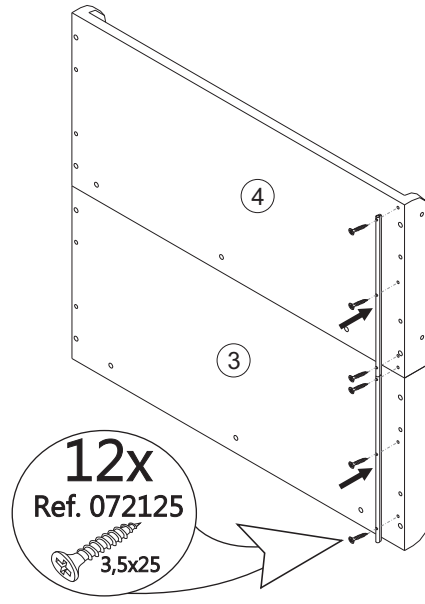
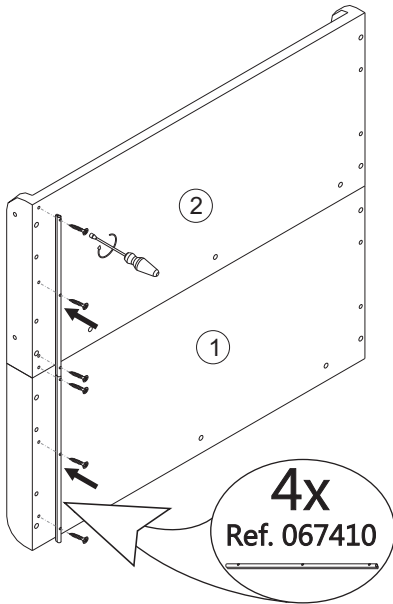


ROS  
www.ros1.com

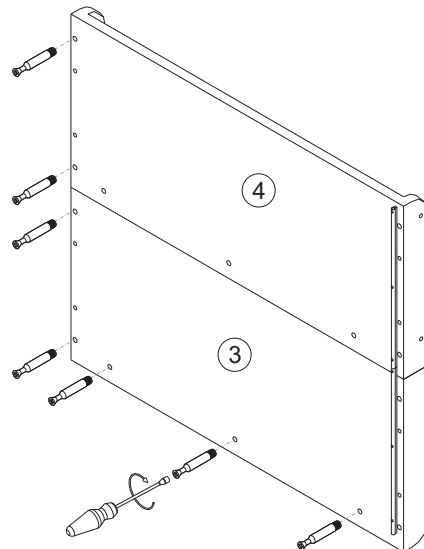
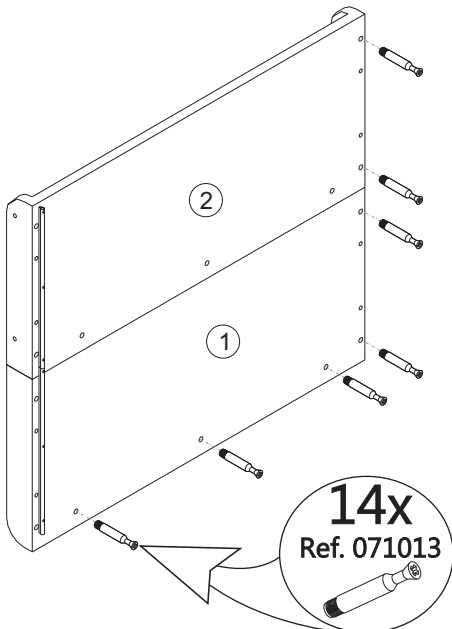
3



4



5



P-1837-V1

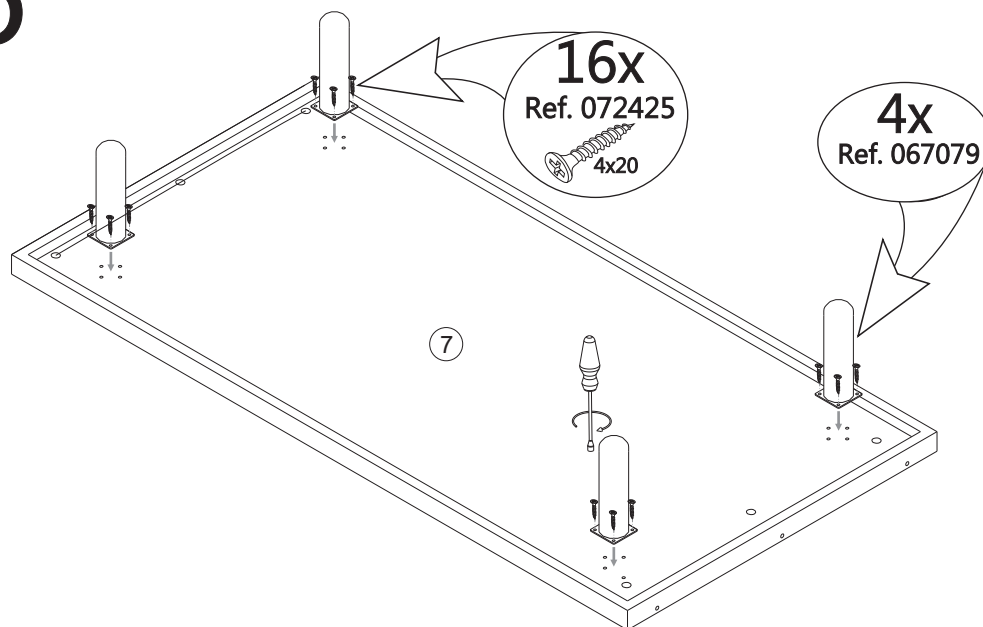
4.



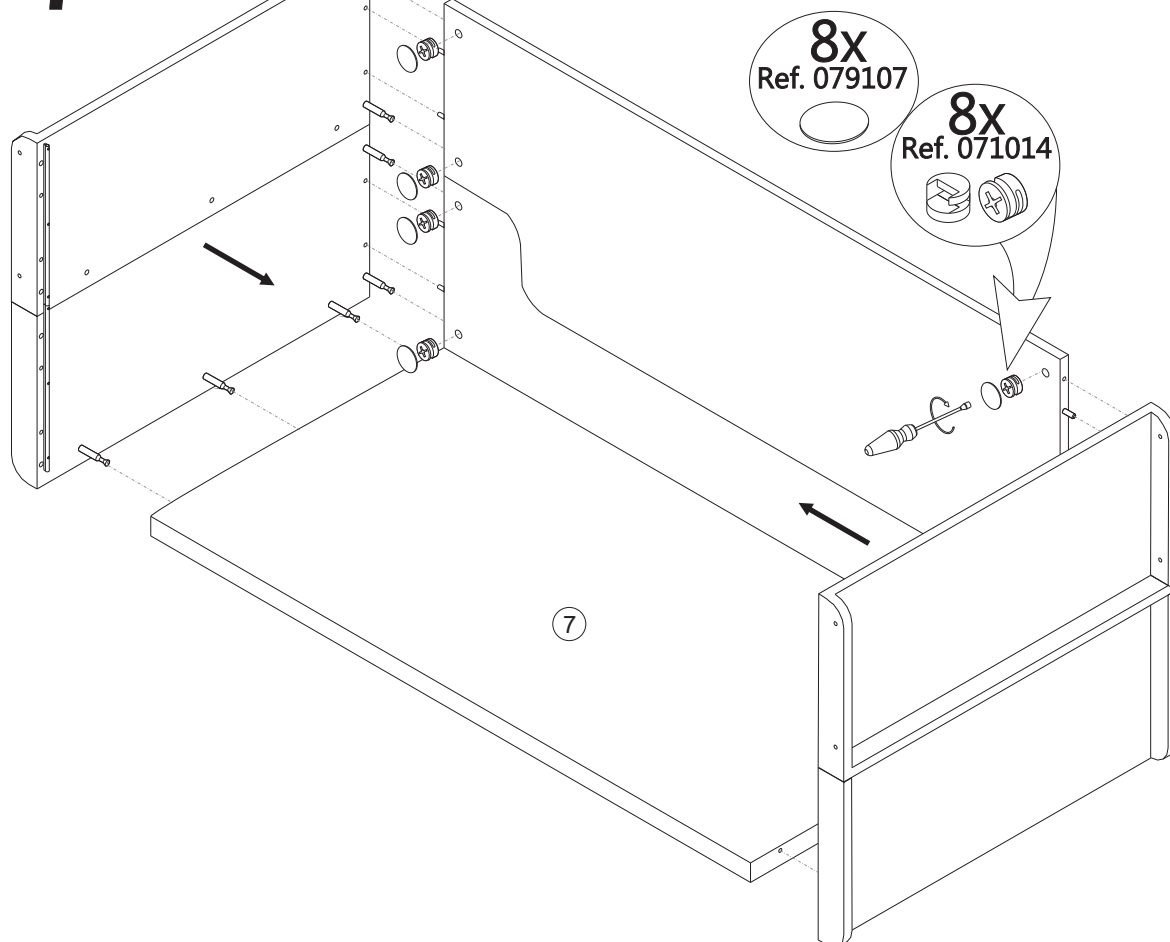
**ROS**

www.ros1.com

**6**



**7**



**P-1837-V1**

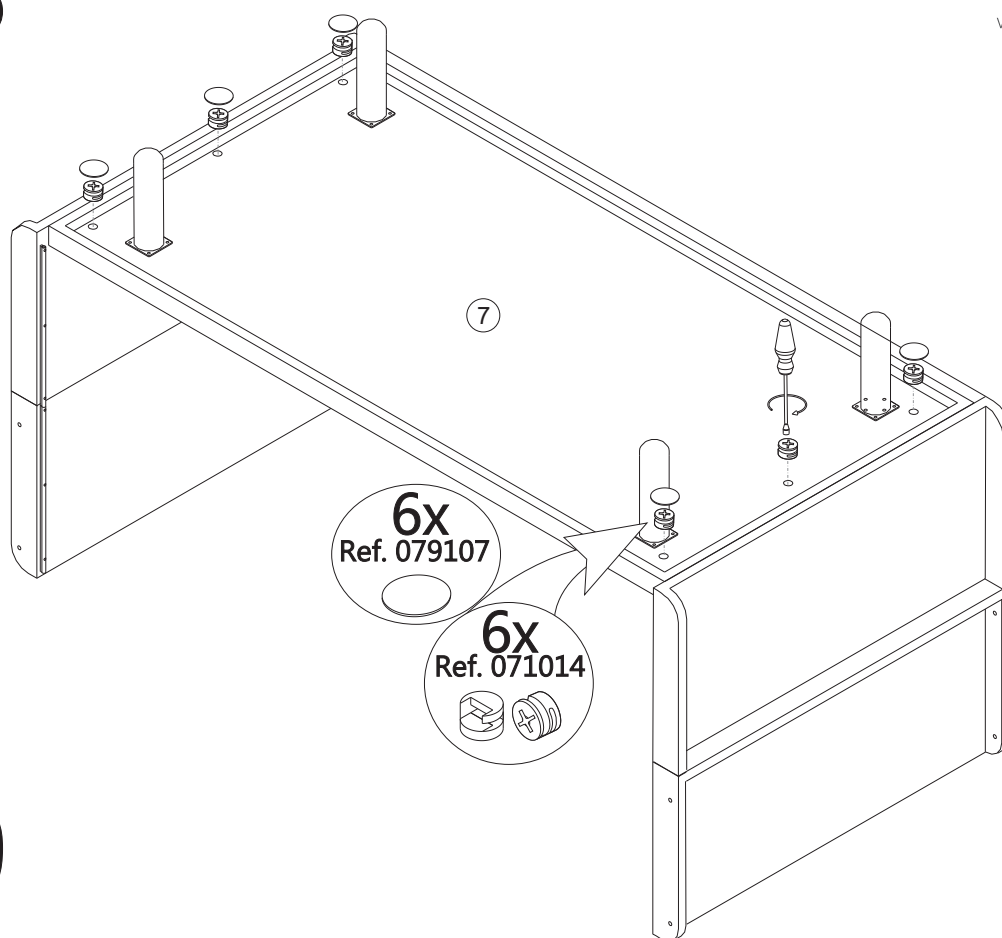
**5.**



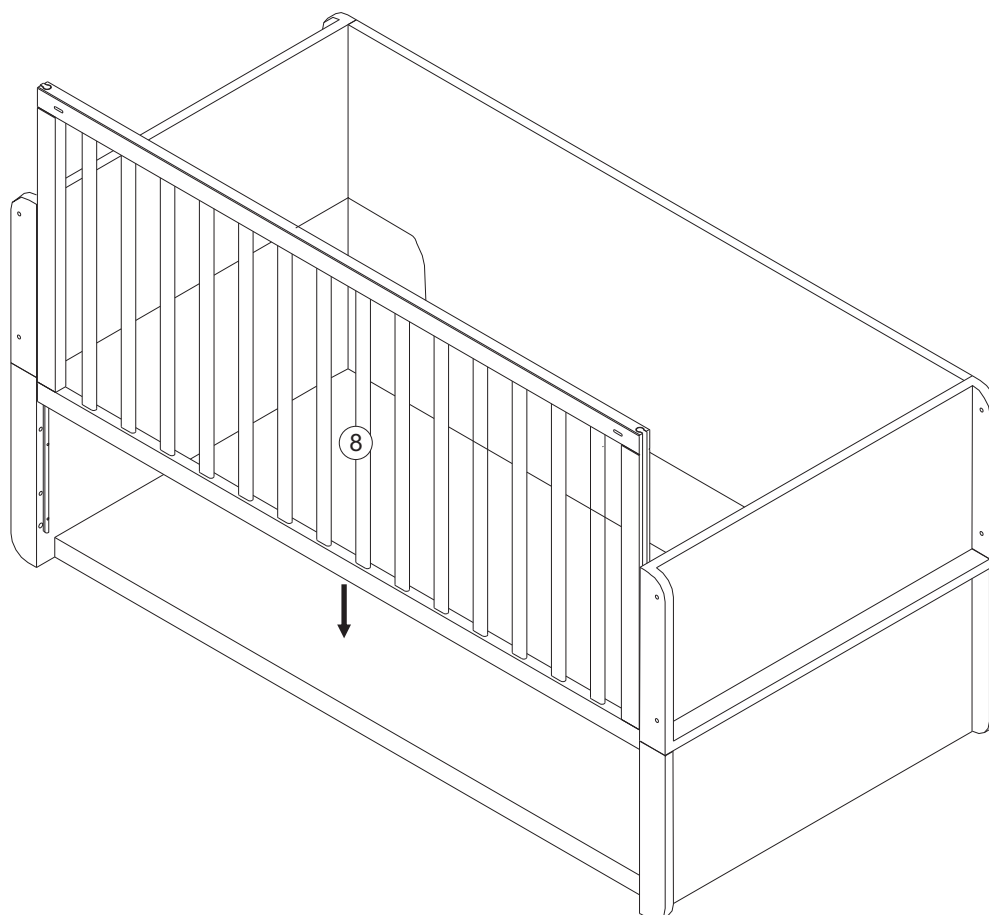
**ROS**

www.ros1.com

**8**



**9**



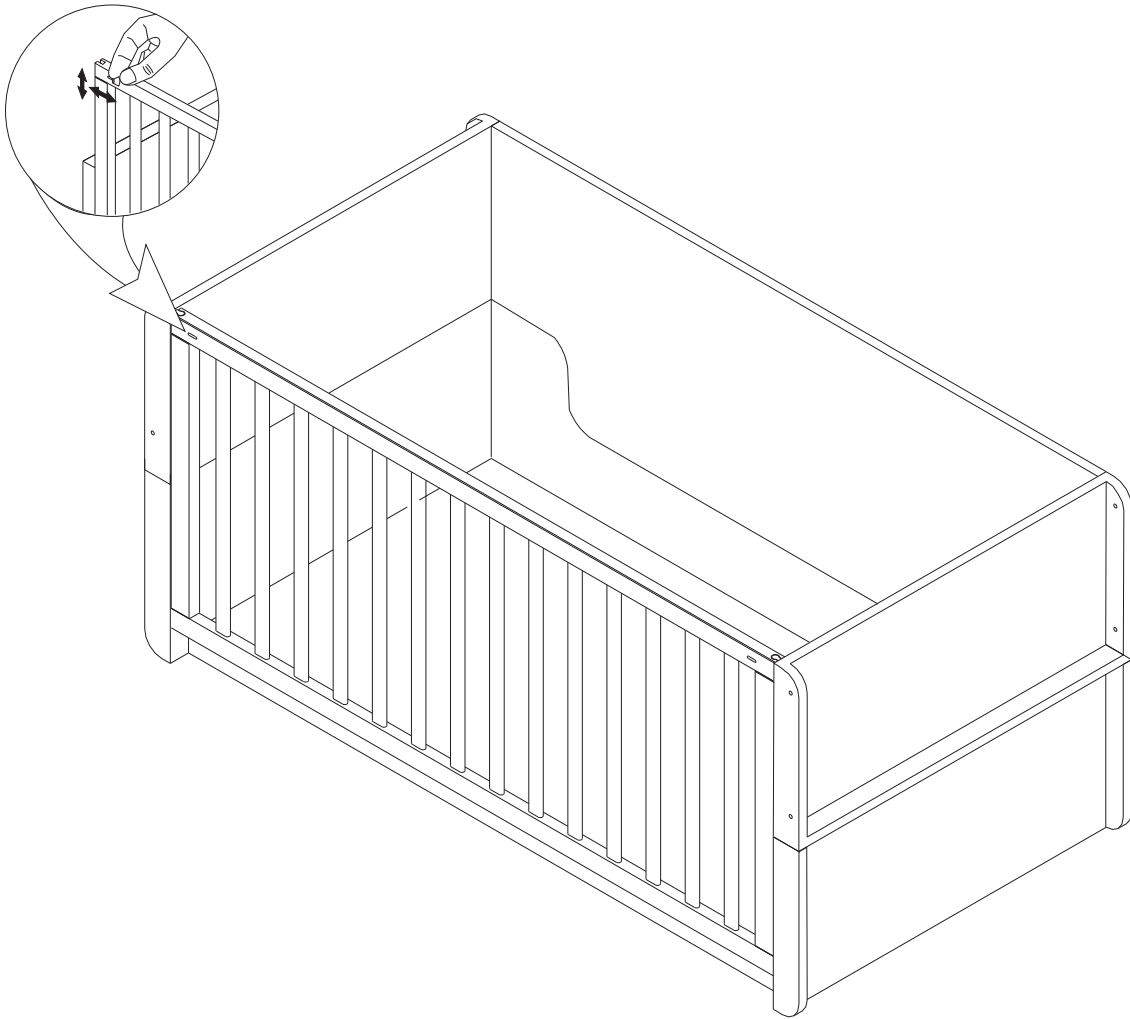
**P-1837-V1**

**6.**



**ROS**  
www.ros1.com

# 10

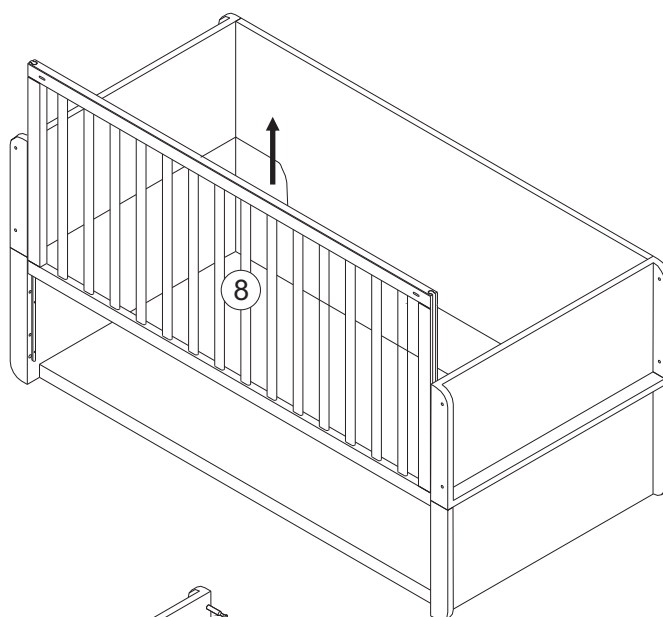


**P-1837-V1**

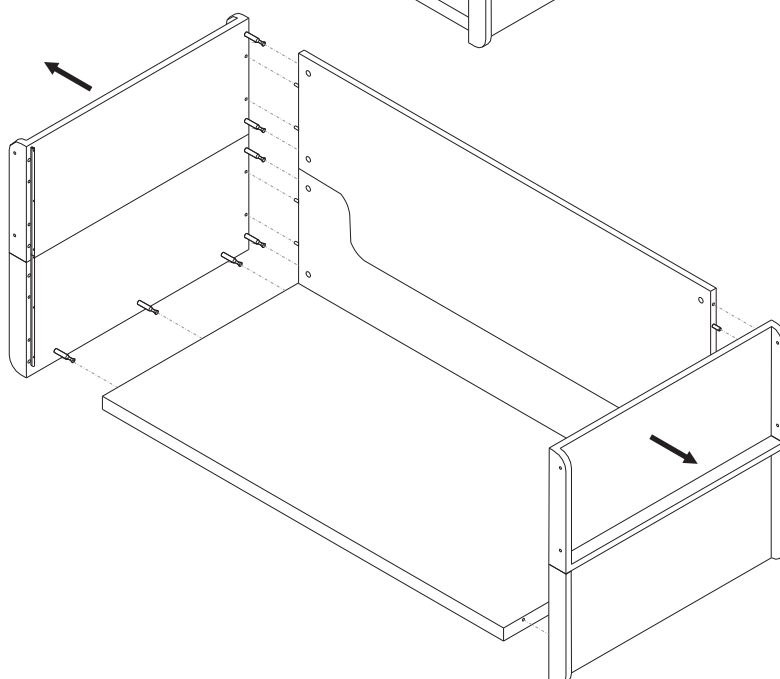
**7.**

# DESCONVERSION

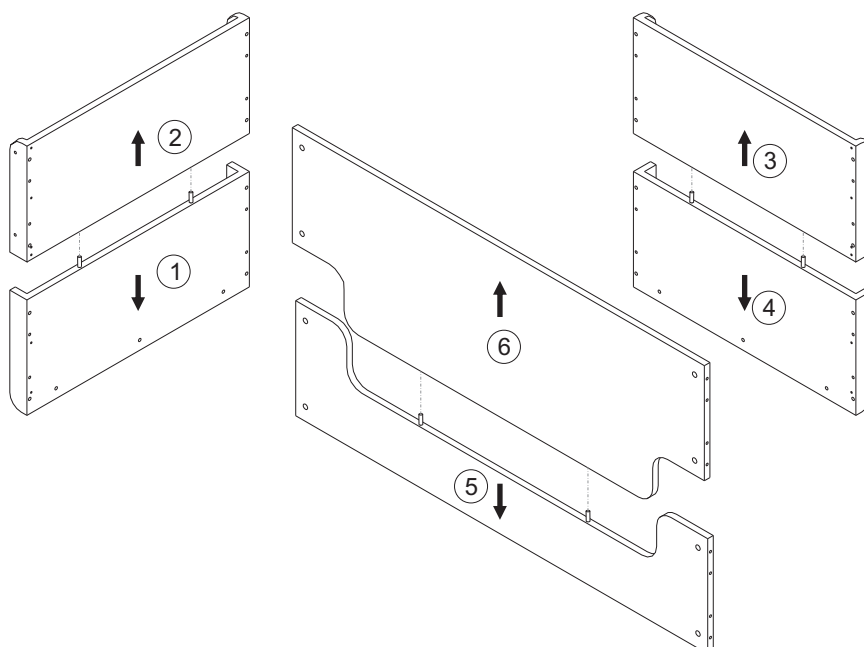
1



2



3



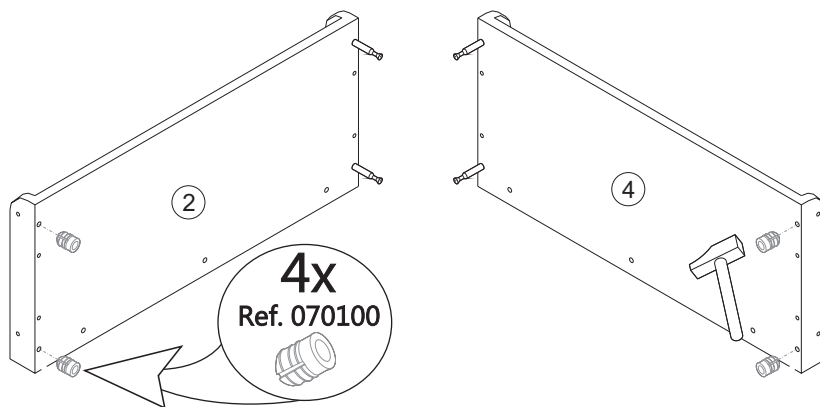




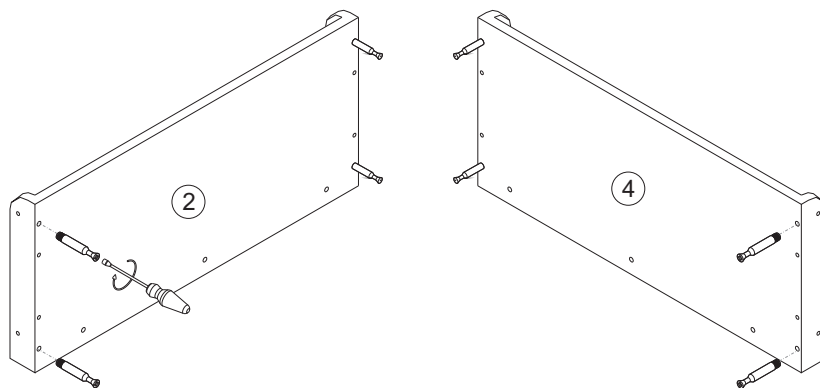
**ROS**

www.ros1.com

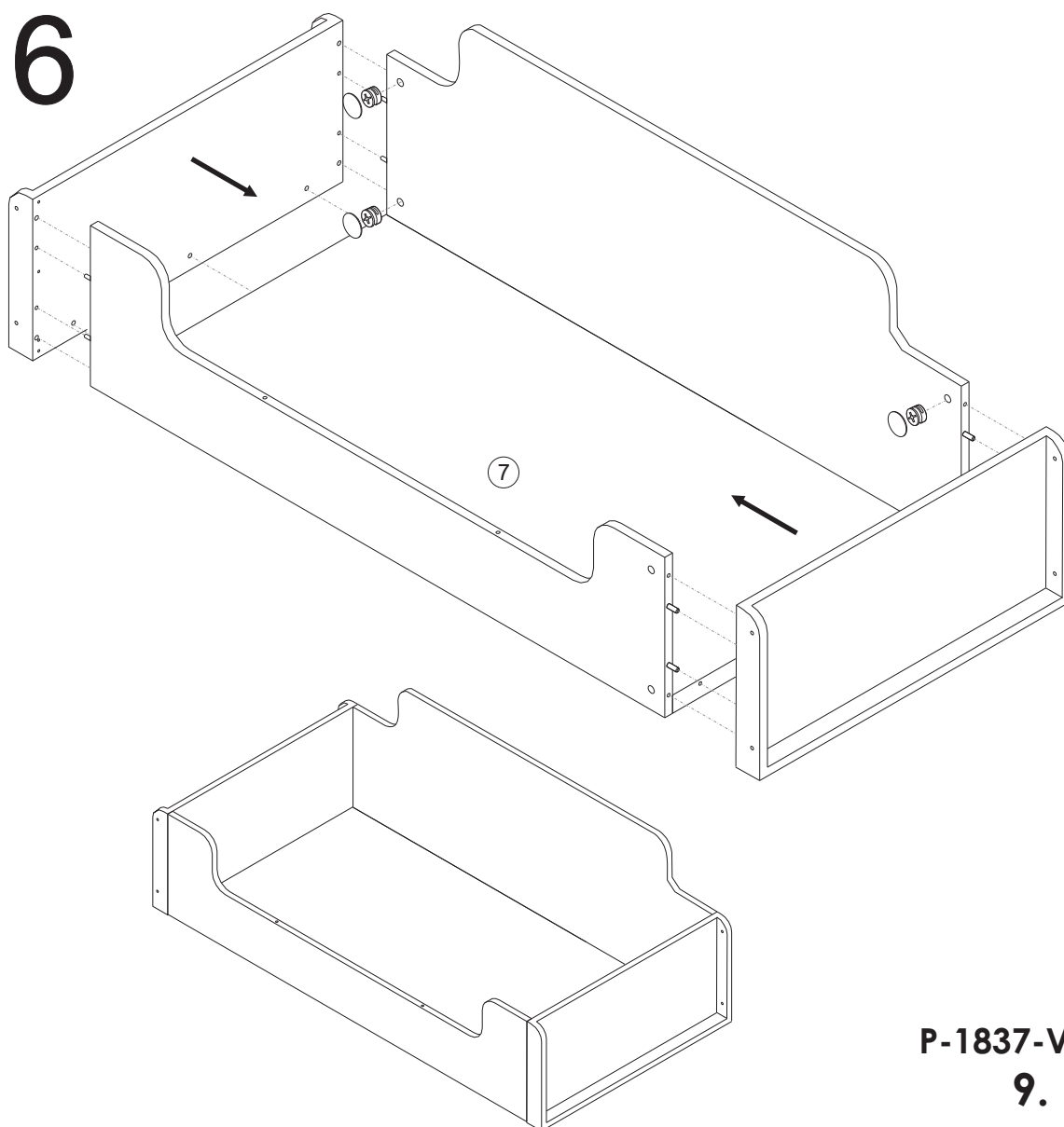
**4**



**5**



**6**



**P-1837-V1**

**9.**